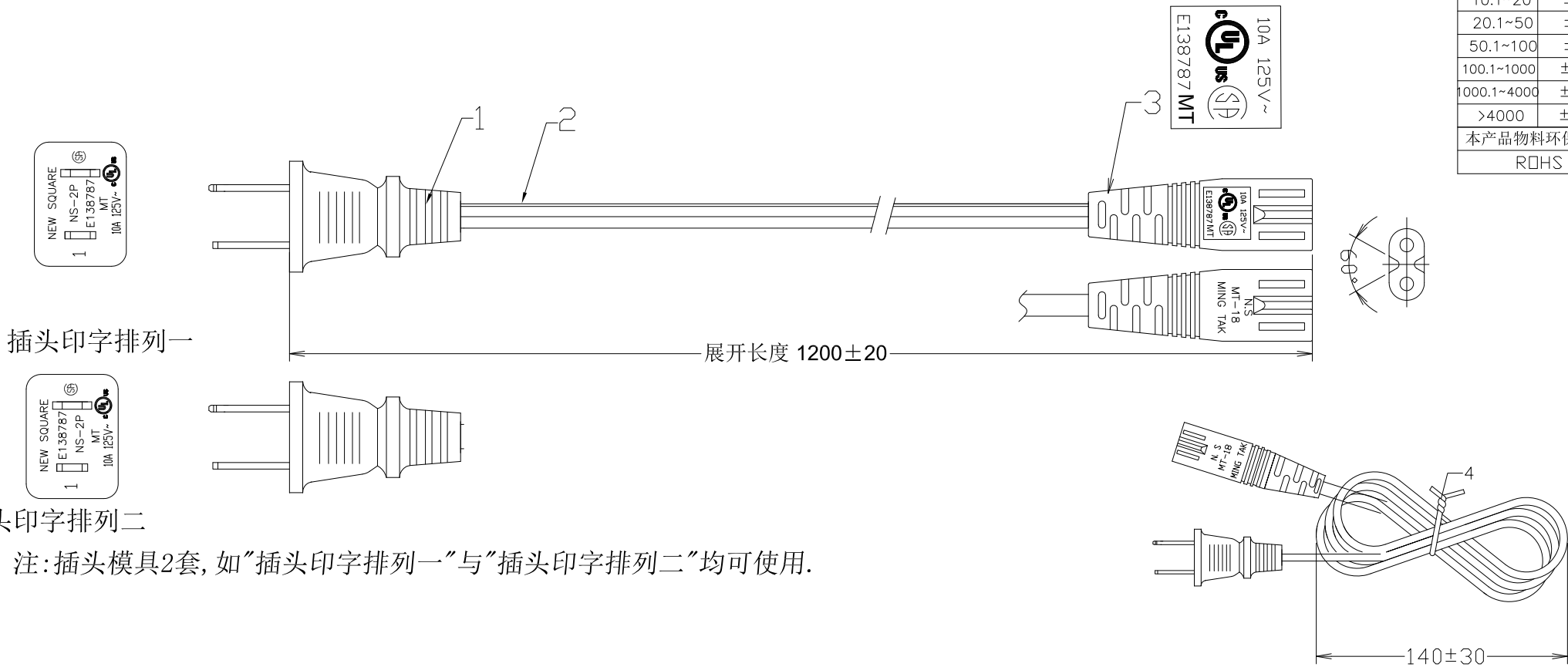


Versions 版本:	A
Drawing NO: 图号	X16021
Customer P/N:	Polarity US plug -C7

未标注线材加工公差要求	
尺寸范围	公差尺寸
1~6	±1
6.1~10	±2
10.1~20	±3
20.1~50	±4
50.1~100	±8
100.1~1000	±15
1000.1~4000	±40
>4000	±100
本产品物料环保要求	
ROHS	



插头印字排列一

插头印字排列二

注:插头模具2套,如“插头印字排列一”与“插头印字排列二”均可使用。

线材印字	(UL)E140081 SPT-2 2X18AWG 105° C 300V VW-1 N.S. (MT)CSA SPT-2 2X0.824mm2(18AWG) 105° C 300V LL86908 FT2
------	--

4	扎线带 (Wire & tie)	黑色	包PVC胶铁丝	1	120		
3	插头型式 (Type of plug)	MT-18(10A 125V~ UL/CSA)	BK001	1		黑色	
2	线材规格 (Cord specification)	UL/CSA SPT-2 18/2C 105°C	BK001	1		黑色	
1	插头型式 (Type of plug)	NS-2P(10A 125V~ UL/CSA)	BK001	1		黑色	
ITEM	NAME 名称	SPECIFICATION 型号 / 规格	COLOR 颜色	MATERIAL 材料	QTY 数量	SIZE 尺寸	REMARK 备注

标记	修改内容	签名	日期
Xinsu Global Electronic Co.,Ltd			
TITLE: 名称 PLUG & WIRE		Draw: 绘图 QIN	2017-10-06
Unit: 单位 mm		Auditing: 审核	
		Approve: 核准	