



& š μ Ω W

Ž h • () Ω í r í ó • Ω] • o] r] } v š š Ω Ç % Ω I X

Ž •] P v] v h ^ U D] v Z] v

Ž ' o } o Ω š] () š • X

Ž • D š Ω] o W W U ' Ω v

Ž & v o • • Â •] P v X

Ž & μ o o Ç • o Ç μ o š Ω • } v] Á o] v P X

Ž % Ω] š } Ω] u % Ω } Ω š (Ω } u d] Á v X

Ž • l š } % Ω š Ç % Ω v t o o % Ω o μ P š Ç % Ω ~ • μ % Ω % Ω } Ω Ω Ω / h v š U Ω h Z U v P Z U o W % Ω o

Ž W Ω } š š] } v W K À Ω > } I K À Ω s } o š P I K À Ω Ω μ Ω Ω Ω v š I Ω Á Ω Ω / c b u Ω Ω]

Ž >] v] š } Ω • Z } Á Á } Ω I • š š μ • U Z (Ω P Z (Ω P Ω) X P U ' Ω v () Ω Z

Ž } u % Ω o Ç t] š Z d Z E š v š Ω (W š Ç ò ï ï ò ô U ð í ñ ò ð ù ï ù ò ï ï ñ X

Ž Ω v W } Á Ω } Ω v t] Ω u š Z } μ Ω % Ω } μ š • X

Ž μ • š } u] Ì > o v } v v š } Ω X

o š Ω] W Ω u š Ω W

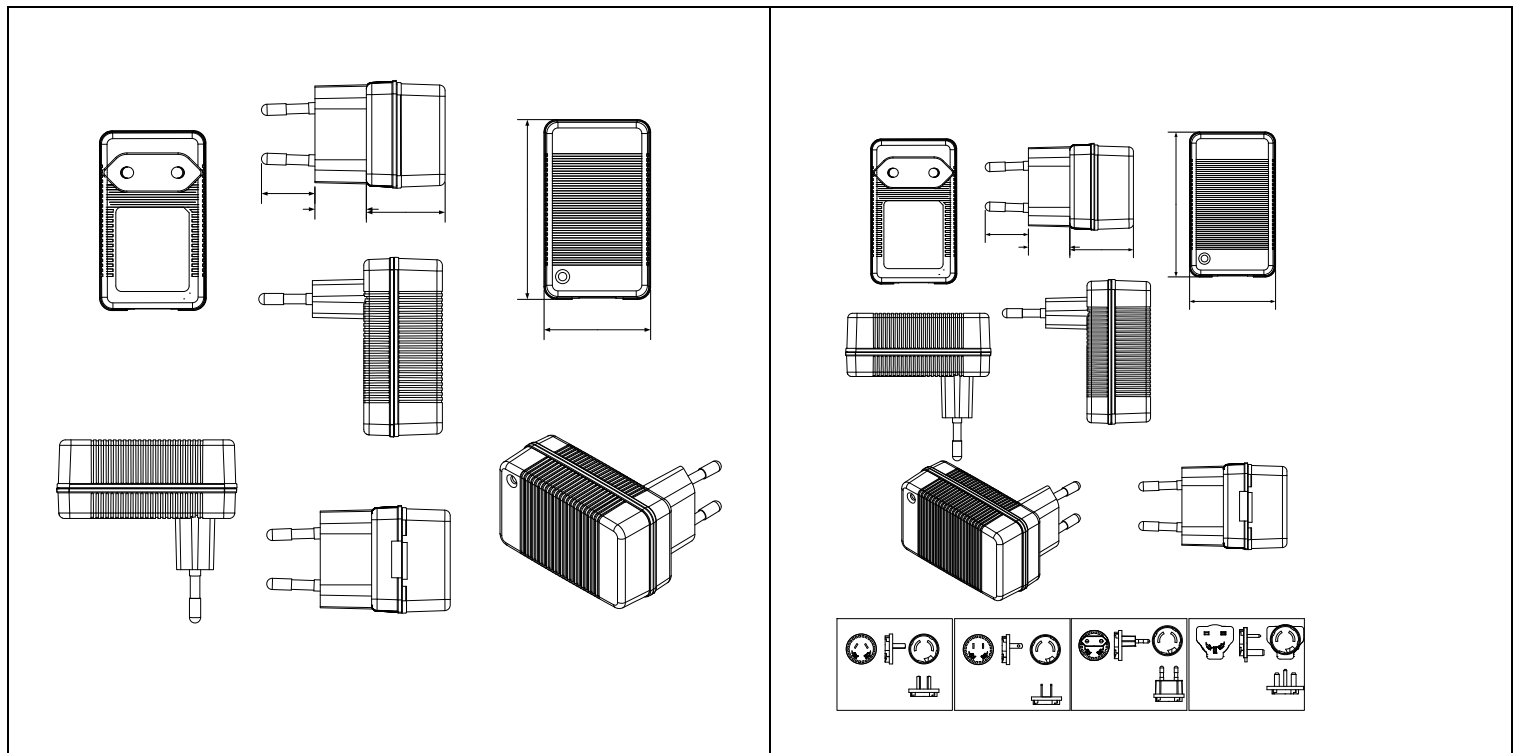
DC output	Battery Pack(series)	1	2	3	4	5	6	7	8	9	10	11	12	13	14	15	16	
	Max Charging Voltage(V)	4.2	8.4	12.6	16.8	21	25.2	29.4	33.6	37.8	42	46.2	50.4	54.6	58.8	63	67.2	71.4
	Voltage Tolerance	±5%	±5%	±5%	±5%	±5%	±5%	±5%	±5%	±5%	±4%	±4%	±4%	±4%	±3%	±3%	±3%	±3%
	Max Charging Current(A)	11	11	11	10	9	8	7	6	5	5	4.5	4	3.75	3.5	3.25	3	2.75
	Charging Mode	Smart 2-Stage Charging Mode																
	LED Indicator	Red for Charging, Green for Charged full																
	DC connector	Normal DC connector: 5.5*2.1, 3.5*1.35, 7.6*4.8*1.7, Customized DC Connector: alligator clip, XLR connector, Airplug, TX40/60, SAE connector etc.																
AC Input	Input Voltage Range	90-264Vac																
	Rated Input Voltage	100-240Vac																
	Frequency Range	47-62hz																
	Input Current Max	0.6-3A																
	Inrush Current	35A Max/240V																
	Leakage Current	<0.25mA/240V																
Protection	Over Load	When output power between 110%-135% of rated output power, turns to Hiccup																
	Over Voltage	When output voltage between 110%-135% of rated output voltage, turns to Hiccup																
	Short Circuit	Hiccup mode, recovers automatically after fault condition is removed																
	Reverse Polarity	Stop working until fault condition is removed																
	Anti-Flow	Prevent battery power flowing backward to charger.																
Environment	Operating Temp	0-+45																
	Storage Temp	-30-+70																

	Relative Humidity:	10% 90%
	Vibration and Shock	Meet MIL-STD-810D
Safety	Safety Standard	IEC62368,IEC60065,IEC60950,IEC61558,IEC60335
	EMC/EMI	Meet FCC CLASS B,EN55022 CLASS B.
	EMS	EN61000-4 E2/3/4/5
	Drop Testing	3 drops from 1 m height on a hard wooden surface
	A Harmonic source	Pass
Life Time	MTBF	50000 Hours
	Warranty	3 years

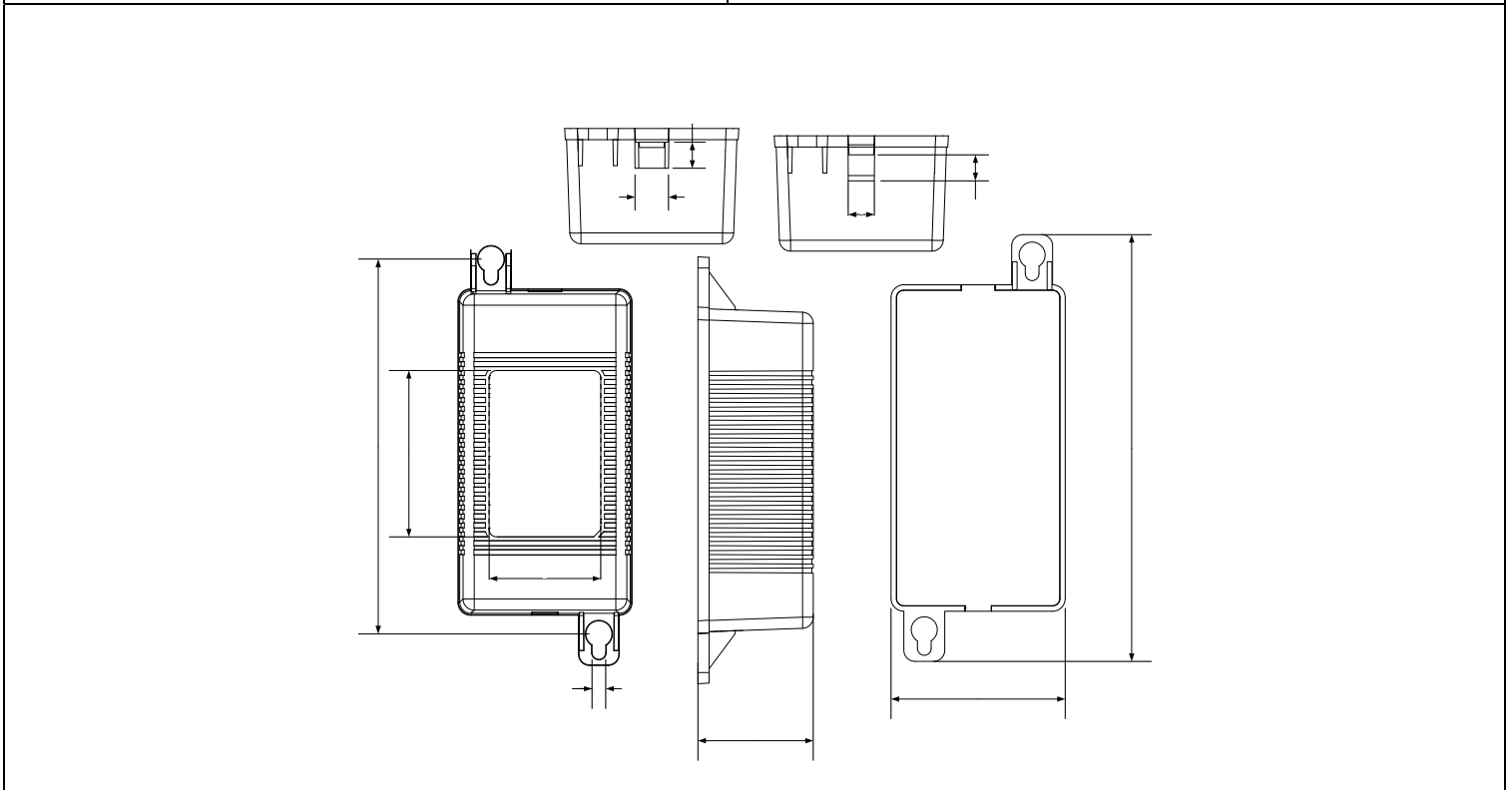
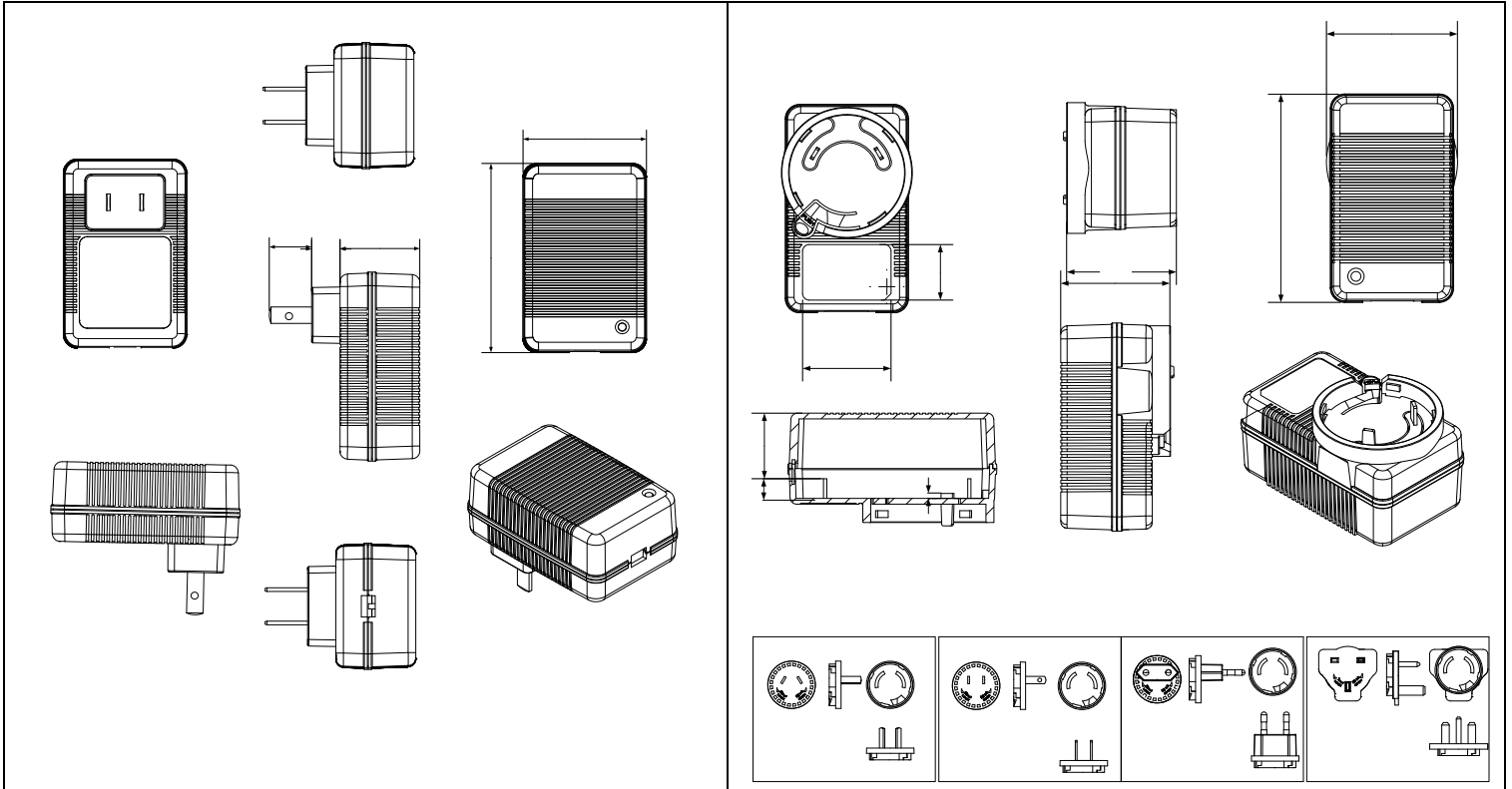
If the Power Rate of battery charger drops below range, please refer related solution.

Power Rate	5-15W	16-24W	25-36W	37-65W	66W-100W	101-135W	136-200W
Recommend Solution	See drawing at page 3	See drawing at page 4	See drawing at page 5	See drawing at page 6	See drawing at page 6	See drawing at page 7	See drawing at page 7

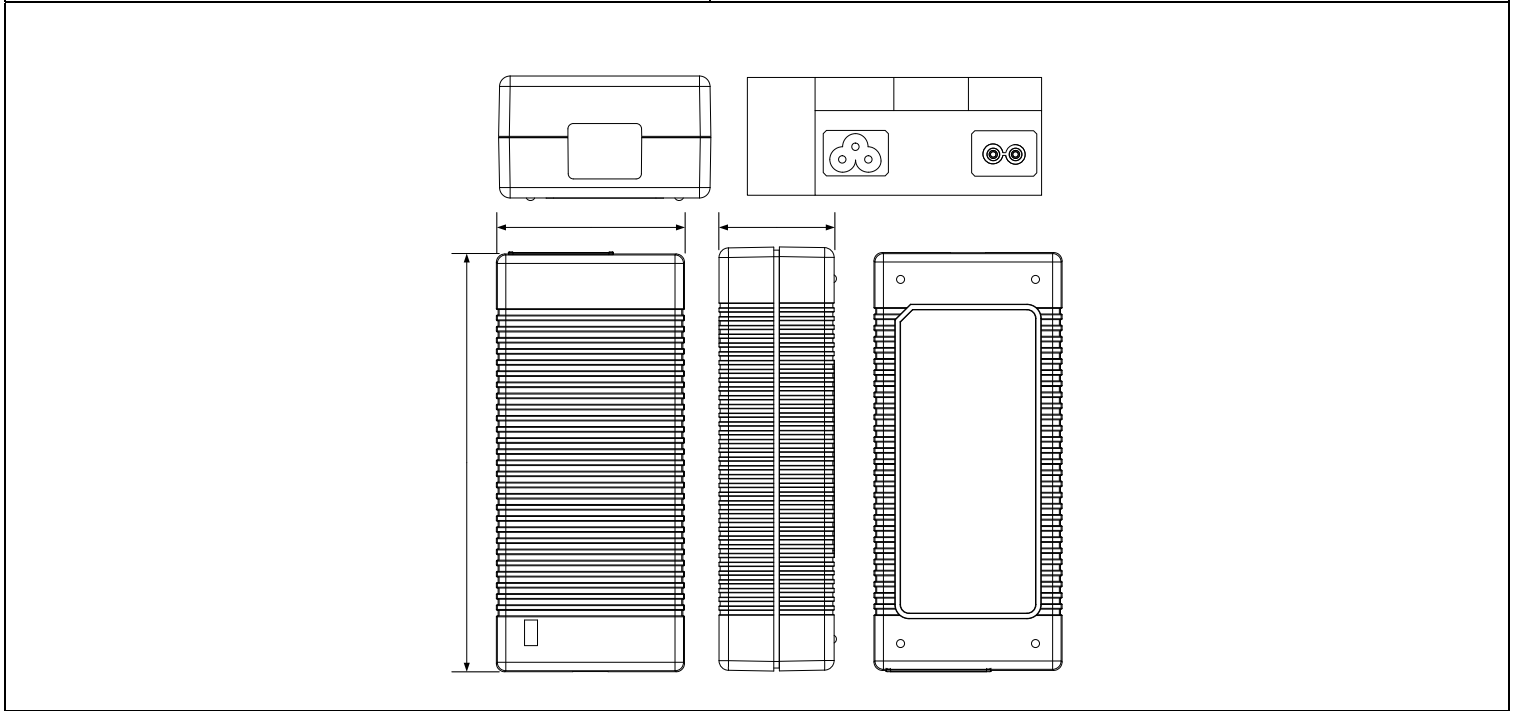
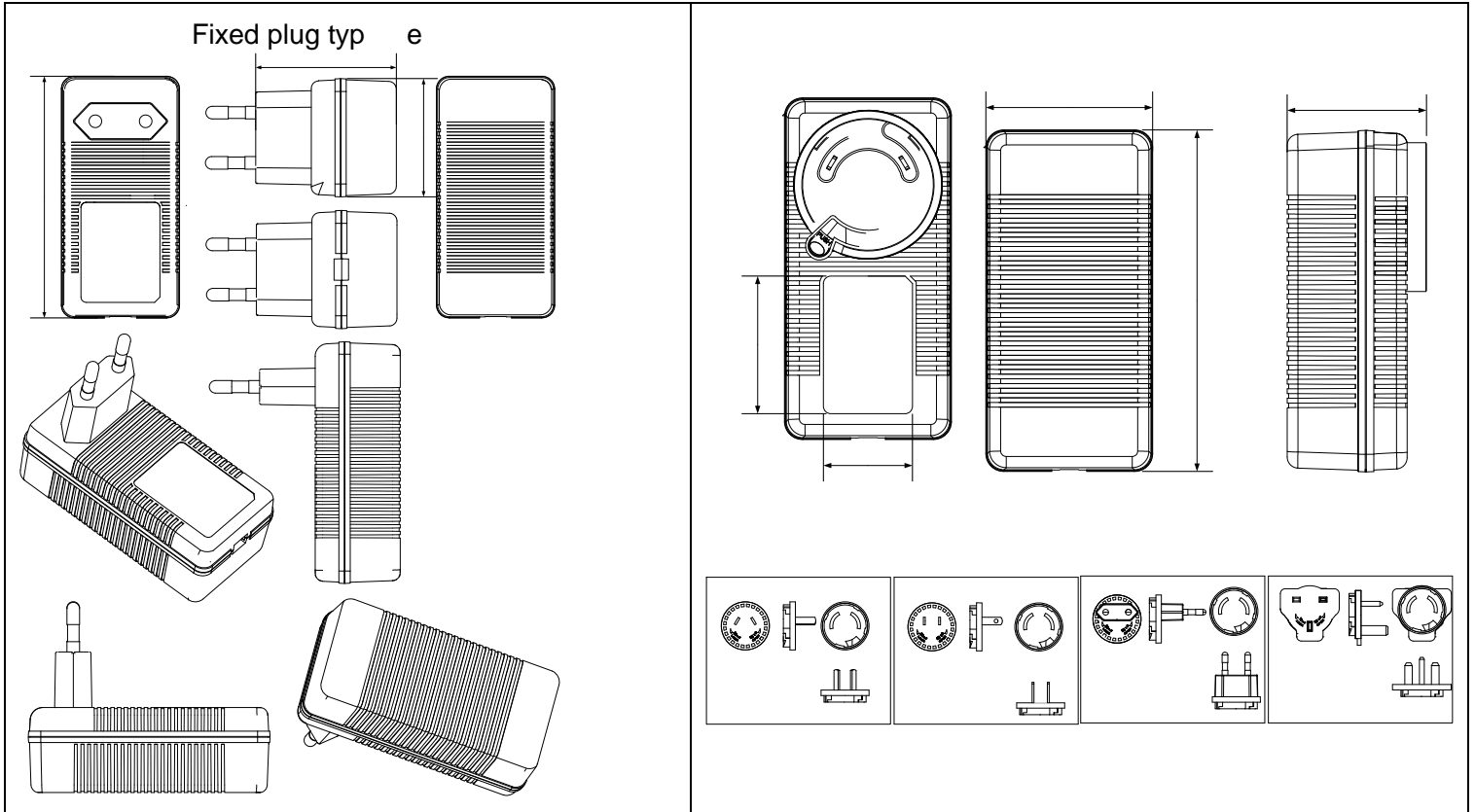
œ Á] v P ~ u u • W ñ r í ñ t



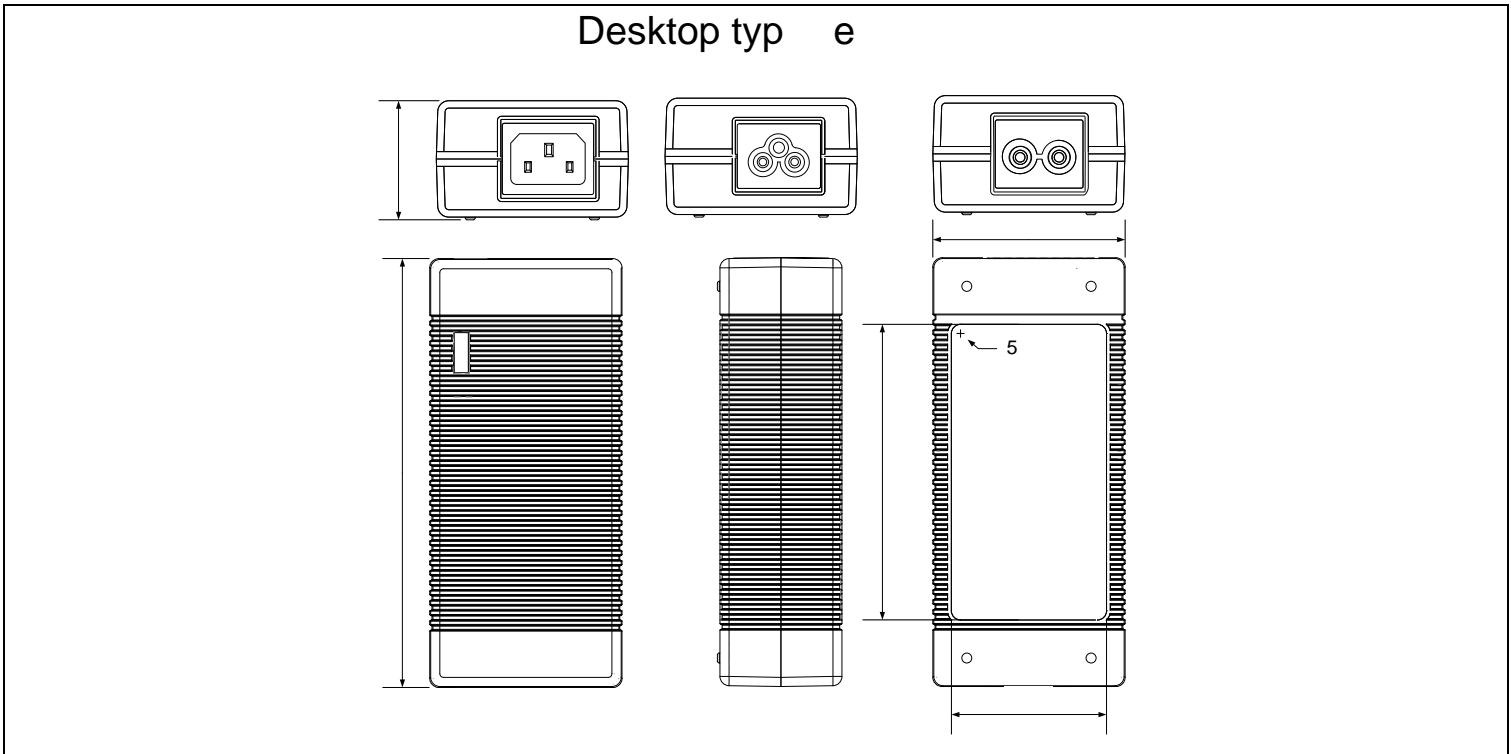
OE Á]vP~uu•W íòrîðt



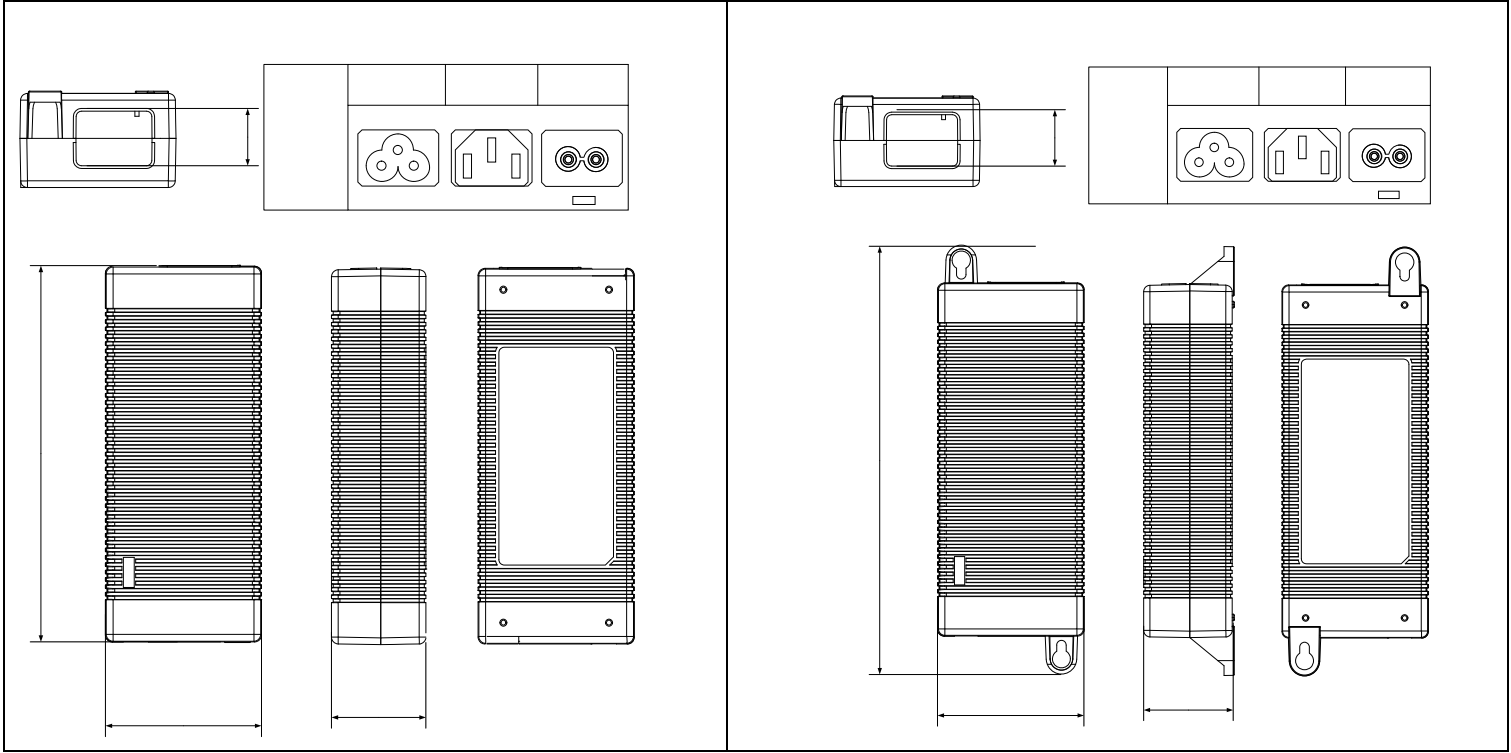
Æ Á]vP~uu•W îñrïòt



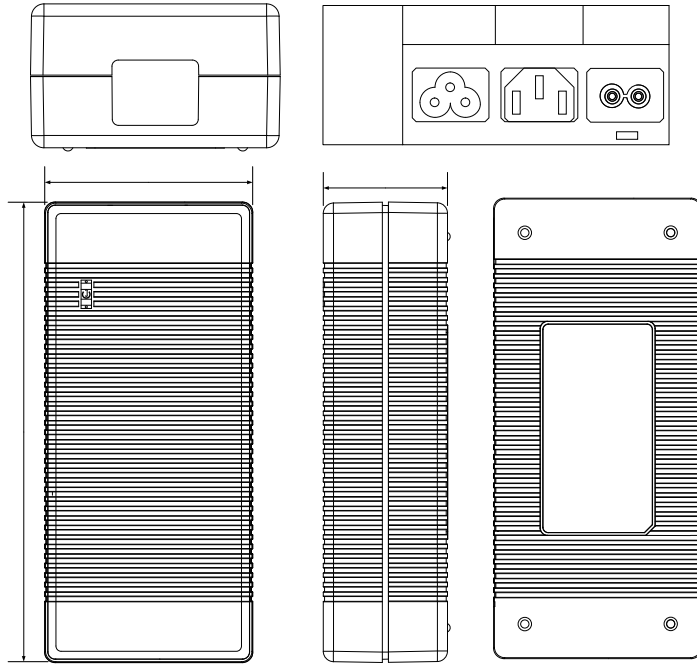
OE Á]vP~uu•W ióròñt



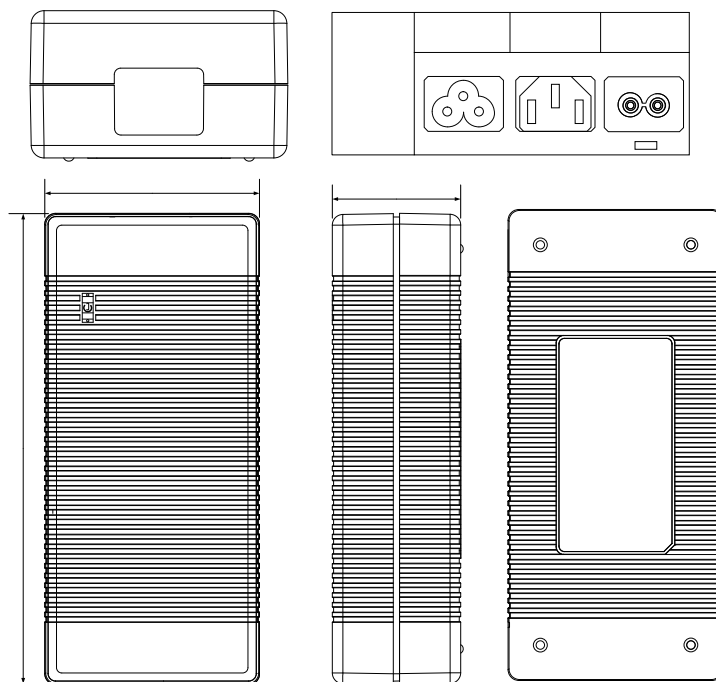
OE Á]vP~uu•W òòríìt



œ Á]vP~uu•W íìííñt



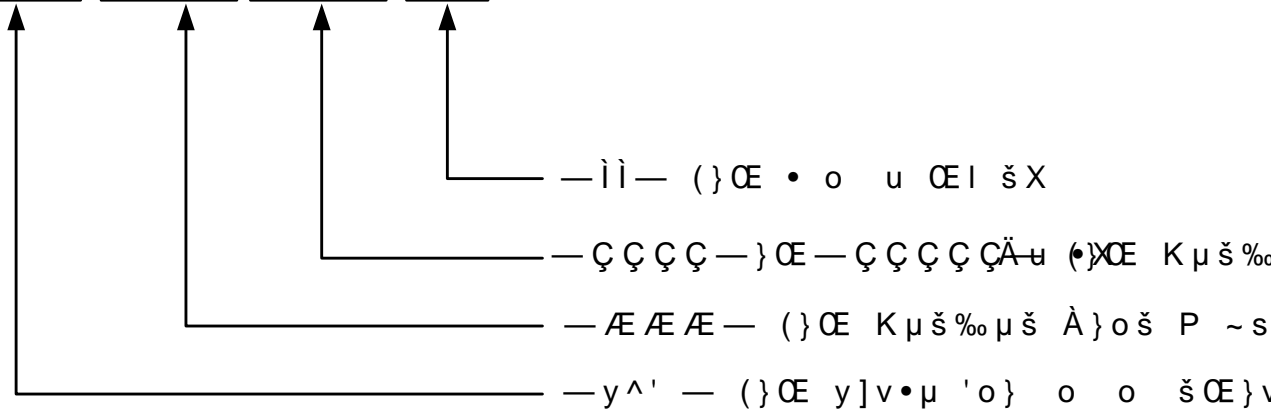
œ Á]vP~uu•W íïòrîîit



D } o >] • š W

D } o E u] v • š œ μ š] } v W

E.G.: XSG xxx yyyz zz



0 R G H O 1	\$ & , Q S	3 R Z H U 5	2 X W S X W 9 R	2 X W S X W & X L
; 6 *	:			
; 6 *	:			
; 6 *	:			
; 6 *	:			
; 6 *	:			
; 6 *	:			
; 6 *	:			
; 6 *	:			
; 6 *	:			
; 6 *	:			
; 6 *	:			
; 6 *	:			

; 6 *	:			
; 6 *	:			
; 6 *	:			
; 6 *	:			
; 6 *	:			
; 6 *	:			
; 6 *	:			
; 6 *	:			
; 6 *	:			
; 6 *	:			
; 6 *	:			
; 6 *	:			
; 6 *	:			
; 6 *	:			
; 6 *	:			
; 6 *	:			
; 6 *	:			
; 6 *	:			
; 6 *	:			
; 6 *	:			
; 6 *	:			
; 6 *	:			

; 6 *	:			
; 6 *	:			
; 6 *	:			
; 6 *	:			
; 6 *	:			
; 6 *	:			
; 6 *	:			
; 6 *	:			
; 6 *	:			
; 6 *	:			
; 6 *	:			
; 6 *	:			
; 6 *	:			
; 6 *	:			
; 6 *	:			
; 6 *	:			
; 6 *	:			
; 6 *	:			
; 6 *	:			
; 6 *	:			
; 6 *	:			
; 6 *	:			
; 6 *	:			
; 6 *	:			

;6*	:			
;6*	:			
;6*	:			
;6*	:			
;6*	:			
;6*	:			
;6*	:			
;6*	:			
;6*	:			
;6*	:			
;6*	:			
;6*	:			
;6*	:			
;6*	:			
;6*	:			
;6*	:			
;6*	:			
;6*	:			
;6*	:			
;6*	:			
;6*	:			
;6*	:			
;6*	:			

; 6 *	:			
; 6 *	:			
; 6 *	:			
; 6 *	:			
; 6 *	:			
; 6 *	:			
; 6 *	:			
; 6 *	:			
; 6 *	:			
; 6 *	:			
; 6 *	:			
; 6 *	:			
; 6 *	:			
; 6 *	:			
; 6 *	:			
; 6 *	:			
; 6 *	:			
; 6 *	:			
; 6 *	:			
; 6 *	:			
; 6 *	:			
; 6 *	:			

; 6 *	:			
; 6 *	:			
; 6 *	:			
; 6 *	:			
; 6 *	:			
; 6 *	:			
; 6 *	:			
; 6 *	:			
; 6 *	:			
; 6 *	:			
; 6 *	:			
; 6 *	:			
; 6 *	:			
; 6 *	:			
; 6 *	:			
; 6 *	:			
; 6 *	:			
; 6 *	:			
; 6 *	:			
; 6 *	:			
; 6 *	:			

;6*	:			
;6*	:			
;6*	:			
;6*	:			
;6*	:			
;6*	:			
;6*	:			
;6*	:			
;6*	:			
;6*	:			
;6*	:			
;6*	:			
;6*	:			
;6*	:			
;6*	:			
;6*	:			
;6*	:			
;6*	:			
;6*	:			
;6*	:			
;6*	:			

;6*	:			
;6*	:			
;6*	:			
;6*	:			
;6*	:			
;6*	:			
;6*	:			
;6*	:			
;6*	:			
;6*	:			
;6*	:			
;6*	:			
;6*	:			
;6*	:			
;6*	:			
;6*	:			
;6*	:			
;6*	:			
;6*	:			
;6*	:			
;6*	:			
;6*	:			
;6*	:			

;6*	:			
;6*	:			
;6*	:			
;6*	:			
;6*	:			
;6*	:			
;6*	:			
;6*	:			
;6*	:			
;6*	:			
;6*	:			
;6*	:			
;6*	:			
;6*	:			
;6*	:			
;6*	:			
;6*	:			
;6*	:			
;6*	:			
;6*	:			
;6*	:			
;6*	:			
;6*	:			

;6*	:			
;6*	:			
;6*	:			
;6*	:			
;6*	:			
;6*	:			
;6*	:			
;6*	:			
;6*	:			
;6*	:			
;6*	:			
;6*	:			
;6*	:			
;6*	:			
;6*	:			
;6*	:			
;6*	:			
;6*	:			
;6*	:			
;6*	:			
;6*	:			
;6*	:			

;6*	:			
;6*	:			
;6*	:			
;6*	:			
;6*	:			
;6*	:			
;6*	:			
;6*	:			
;6*	:			
;6*	:			
;6*	:			
;6*	:			
;6*	:			
;6*	:			
;6*	:			
;6*	:			
;6*	:			
;6*	:			
;6*	:			
;6*	:			
;6*	:			
;6*	:			
;6*	:			
;6*	:			
;6*	:			
;6*	:			

;6*	:			
;6*	:			
;6*	:			
;6*	:			
;6*	:			
;6*	:			
;6*	:			
;6*	:			
;6*	:			
;6*	:			
;6*	:			
;6*	:			
;6*	:			
;6*	:			
;6*	:			
;6*	:			
;6*	:			
;6*	:			
;6*	:			
;6*	:			